

FLOTADOR INOX AISI-304 CON BOYA ESFERICA

OBJETO

Este producto tiene como objeto principal el corte proporcional del fluido en función del nivel de llenado del depósito o aljibe donde esté instalado.

APLICACIONES

Las aplicaciones más comunes son: fontanería en general, reservas de agua para riego, depósitos, aljibes, instalaciones contra incendios, aguas sanitarias, y aplicaciones similares. Para cualquier aplicación distinta a las señaladas, consultar con nuestro departamento técnico.

SISTEMA DE ESTANQUEIDAD

Mediante obturador deslizante que consta de una junta esférica de silicona. Este aspecto proporciona al sistema de estanquidad la especial particularidad de autocentrado del obturador a medida que el nivel de llenado del depósito o aljibe va subiendo, hasta llegar a su nivel máximo de cierre del paso del fluido. Proporciona a la vez mayor coeficiente de deslizamiento del fluido, evitando así posibles turbulencias o cavitaciones.

INSTALACIÓN

Para un correcto funcionamiento, las aguas o fluidos deben estar exentos de cal y de partículas sólidas que puedan obstruir o dañar las partes de estanqueidad del flotador.

Se recomienda trabajar siempre por debajo de 6bar de presión.

Asimismo, se recomienda también intercalar una válvula reguladora de presión aguas arriba del flotador, garantizando así que éste trabaje siempre a una presión estable y concreta, ausente de golpes de ariete. Tomar las precauciones necesarias para evitar que se forme oleaje dentro del depósito o aljibe.

Es recomendable instalar un filtro a la entrada de la válvula reguladora de presión.

El depósito o aljibe donde esté instalado el flotador debe tener forzosamente un rebosadero para evitar inundaciones en caso de cualquier incidencia.

FLOTADOR INOX AISI 304 CON BOYA ROSCA METRICA					
DATOS FLOTADOR			DATOS BOYA		
Referencia Flotador	Rosca Cuerpo	Rosca Varilla	Referencia Boya	Diámetro Boya	Rosca Conexión
5550014000	1/4"	M6	5706038000	Ø100mm	M6
5550038000	3/8"	M6			
5550012000	1/2"	M6	5706012000	Ø115mm	M6
5550034000	3/4"	M6			
5550100000	1"	M8	5706100000	Ø135mm	M8
5550114000	1"1/4	M8	5706114000	Ø150mm	M8

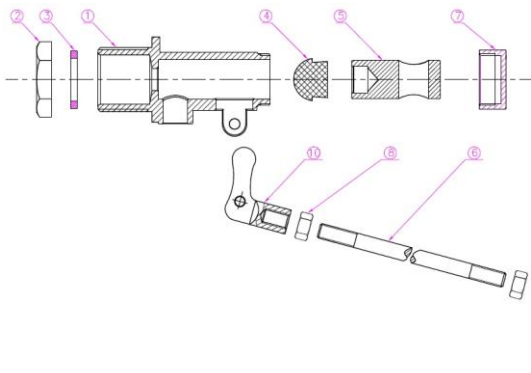
NOTA: Disponible adaptadores inoxidables de rosca para poder conectar otro tipo de boyas. Ver medidas en tabla de la siguiente página

FLOTADOR INOX AISI 304 CON BOYA DESLIZANTE					
DATOS FLOTADOR			DATOS BOYA		
Referencia Flotador+Boya	Rosca Cuerpo	Tipo Varilla	Referencia Boya suelta	Diámetro Boya	Conexión Varilla
5551112000	1"1/2	Deslizante	5706112000	Ø225mm	Deslizante
5551200000	2"	Deslizante	5706200000	Ø250mm	Deslizante

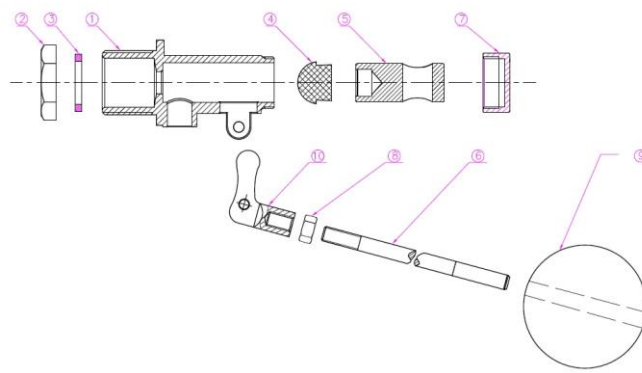
NOTA: Los flotadores de 1"1/2 y 2" se suministran siempre con boya. No es factible conectar otro tipo de boya que no sea el que se suministra.



FLOTADOR INOX AISI-304 CON BOYA ESFERICA



Flotador con varilla roscada: de 1/4" a 1"1/4



Flotador con varilla deslizante: de 1"1/2 y 2"

Nº	COMPONENTE	MATERIAL	CANTIDAD
10	Gatillo	AISI 304	1
09	Boya esférica	AISI 304	1
08	Contratuercas de ajuste	AISI 304	2
07	Tapón trasero	AISI 304	1
06	Varilla	AISI 304	1
05	Obturador deslizante	AISI 304	1
04	Junta esférica de cierre	Silicona	1
03	Cuerpo flotador	AISI 304	1
02	Junta plana	NBR	1
01	Tuerca corredera	AISI 304	1

NOTAS

Para facilitar la conexión de los flotadores de varilla roscada desde 1/4" hasta 1"1/4 con otro tipo de boyas, se puede suministrar unos adaptadores de rosca según la tabla siguiente:

ADAPTADOR ROSCA VARILLA PARA FLOTADOR INOXIDABLE AISI 304				
Referencia Adaptador	Rosca Hembra	Rosca Macho	Unidades Bolsa	Unidades Caja
5558631600	M6	3/16	5	550
5558661000	M6	6/100	5	600
5558671000	M6	7/100	5	500
5558881000	M8	8/100	5	400
5558891000	M8	9/100	5	300



La información contenida en esta hoja no pretende ser exhaustiva. No nos podemos hacer responsables del uso del producto para una aplicación distinta a la que está específicamente recomendada, sin obtener previamente confirmación escrita por nuestra parte. Al no tener control sobre la calidad o condiciones del sustrato o de otros factores que afecten al uso o aplicación de producto, no aceptamos ninguna responsabilidad sobre el mal comportamiento del producto a menos que lo acordemos por escrito.

Rogamos inspeccionen y prueben nuestros productos antes de su empleo o puesta en marcha a fin de confirmar las características y su idoneidad. Nada en la presente información constituye una garantía, expresa o implícita. Los datos de esta hoja técnica son susceptibles de modificación en función de nuestra experiencia y nuestra política de continuo desarrollo de productos